

Koel- en vriescellen

Koelcel 8000 liter, split aggregaat

ARTIKEL _____

MODEL _____

NAAM _____

SIS _____

AIA _____



102257 (CRI6N080R)

Koelcel 8000 liter,
temperatuur $-2/+2^{\circ}\text{C}$, split
aggregaat, 6 m
leidinglengte

Omschrijving

Product Nr.

De koelcel is opgebouwd uit 60 mm geïsoleerde wand-, vloer- en plafondpanelen. Gladde wanden, inwendig en uitwendig met afgeronde hoeken voor eenvoudig reinigen. De vloerpanelen uitwendig met gegalvaniseerd staalplaat, inwendig geplastificeerd. De plafondpanelen zijn uit- en inwendig van gegalvaniseerd staalplaat en inwendig met een witte coating. De wandpanelen zijn zowel uit- als inwendig van gegalvaniseerd staalplaat met een witte coating. De panelen met centreergeleiders en ingeschuimde ABS verbindingsprofielen, voor het eenvoudig en strak samenbouwen, zonder kitnaad. Alle panelen worden aan elkaar gekoppeld door middel van kunststof koppelstukken, demontage van de cel blijft hierdoor mogelijk. De plafond- vloer- en zijpanelen zijn inwendig met afgeronde hoeken. Geplastificeerde anti-slip loopvloer, niet geschikt voor beladen wagens. Verlichting in de cel. Rechtsdraaiende deur met dagmaat 650x1870 mm, rondom met een geanodiseerd aluminium stootprofiel en verstelbare scharnieren. De deur met magneetbandsluiting en een handgreep met slot en noodopener. Split koelaggregaat, met verdampers in de celwand en los geplaatst aggregaat, 6 meter tussenliggend leidingwerk. Automatische ontdooiing en heetgas smeltwater verdampers. Koelmiddel R452a. Gelijkmatische inwendige temperatuur ($-2/+2^{\circ}\text{C}$) door middel van een ventilator. Bedieningspaneel met digitale temperatuur aanduiding, elektronische thermostaat, aan/uit schakelaar, schakelaar voor verlichting, controlelampen voor in bedrijf en ontdooicyclus, alarm voor te hoge of te lage temperatuur, storingssignalering. IPX4 waterdicht.

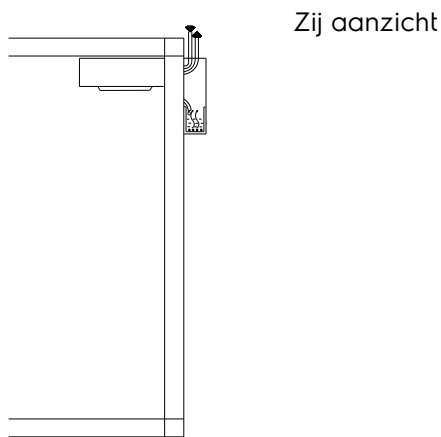
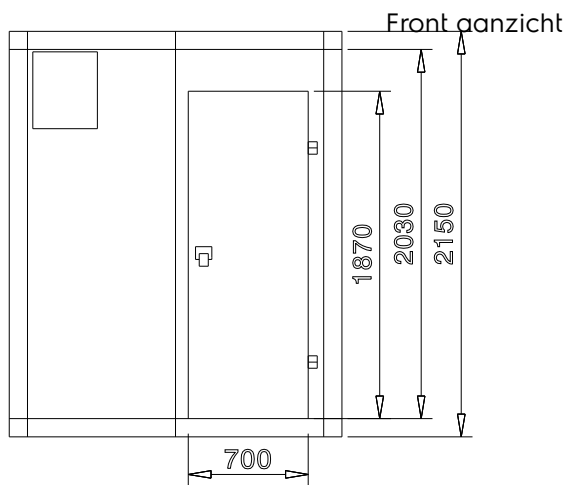
Uitvoering

- Zeer korte montagetijd. Expert kennis van koeltechniek is niet vereist voor de installatie.
- Anti-slip inloop vloer. Niet geschikt voor beladen trolleys.
- Afgeronde binnen- en buitenhoeken.
- Het Fast-fit centrering systeem geeft een perfecte uitlijning van de panelen. Deze nieuwe bevestigingen zijn gemaakt van hoog resistente composiet materialen en garanderen een perfecte grip van alle onderdelen.
- Conform de Europese veiligheid en hygiëne normen en CE-markering.
- HACCP monitoring is mogelijk via een seriële poort, geleverd op alle modellen.
- Uitgevoerd met interne verlichting (IP54 waterdicht) gemonteerd op het paneel van het koelaggregaat.
- De bouwkundige vloer waarop de koel- of vriescel geplaatst wordt moet vlak en waterpas zijn, oneffenheden tot 1 cm moeten verwijderd worden.
- Bedieningspaneel: verlichte aan/uit schakelaar, schakelaar voor binnenverlichting, storing indicator, ontdooicyclus indicator, thermostaat met digitale temperatuur weergave.
- Nieuwe vacuüm injectie productie technologie maakt verbeterde prestaties mogelijk en geeft een hogere kwaliteit.
- De panelen hebben rondom een ingeschuimde PVC pakking voor een degelijke en luchtdichte verbinding, andere afdichtingen tussen de panelen zijn daardoor overbodig.
- Ontdooiing en verdamping van smeltwater door middel van heetgas maakt een lager vermogen mogelijk, verkort de ontdooitijd en beperkt daardoor de opwarming van de cel.
- De standaard draaier is rechtsdraaiend (linksdraaiende deur is op aanvraag), de deur is uitgevoerd met gladde afgeronde profielen, opdraaiende scharnieren, luchtdichte deursluiting met magneetpakking en een goede isolatie voor lage energie- en operationele kosten.
- Nieuw ontworpen handgreep, met slot en binnen veiligheids ontgrendeling, om opsluiten te voorkomen als de deur per ongeluk aan de buitenzijde op slot gedaan wordt.

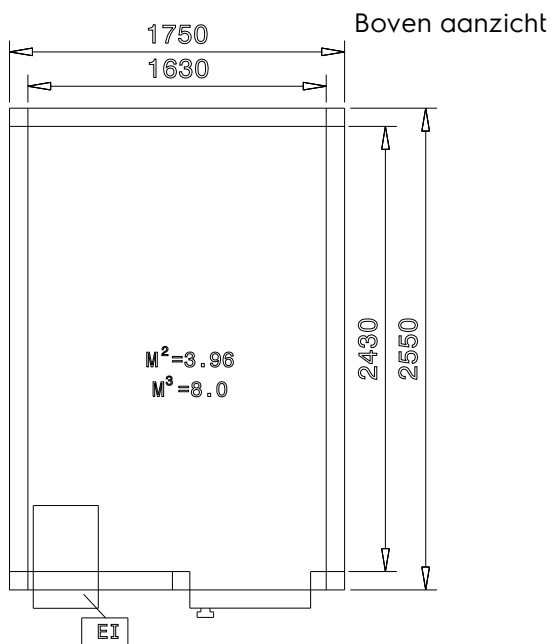
Constructie

- De panelen worden binnen en buiten bekleed met anti-kras gegalvaniseerd en geplastificeerd staal met 120 micron niet-giftige pvc coating, polyurethaan schuim isolatie, CFK en HCFC vrij.
- Bij openen van de deur schakelt de microswitch automatisch de binnen verlichting aan en de koelventilator uit.
- De split remote unit is uitgevoerd met 6 m leidingwerk.

Goedkeuring: _____



EI = Elektrische aansluiting



Elektra

Voltage	230 V/1N ph/50 Hz
102257 (CRI6N080R)	
Elektrisch max. vermogen	0.85 kW
Amperage	3.2 Amps
Stekker type	Kabel zonder stekker

Algemene gegevens

Externe afmetingen, lengte	1750 mm
Externe afmetingen, breedte	2550 mm
Externe afmetingen, hoogte	2150 mm
Inwendige afmetingen, hoogte	2030 mm
Inwendige afmetingen, lengte	1630 mm
Inwendige afmetingen, breedte	2430 mm
Gewicht, netto	446 kg

Overige gegevens

Koelmiddel	R452A
GWP index	2141
Geluidsniveau	60 dB(A)
Klimaat klasse	T

Optionele accessoires

- HACCP connectie voor koel- vriescellen, voor aansluiting op een computer, exclusief tussenliggende bekabeling PNC 102021
- Kunststof STROKENGORDIJN voor 650 mm brede koel-vriescel deur PNC 102027
- TEMPERATUUR RECORDER, voor koel- of vriescel, met lcd display en poort voor SD memory card, wandmontage PNC 102030
- DEUR SCHAKELAAR voor verlichting en ventilator van de koel-vriescel PNC 102441
- STELLING 1516/2386/772x373x1550, U-opstelling, voor koel-vriescel 1630x2430mm, geanodiseerd aluminium staanders, 4 kunststof schappen met perforatie, in delen uitneembaar PNC 137093